

HEIZKAMINEINSÄTZE VON BRUNNER



Kompakt-Kamin 51/67 rund Schiebetür (easy-lift)

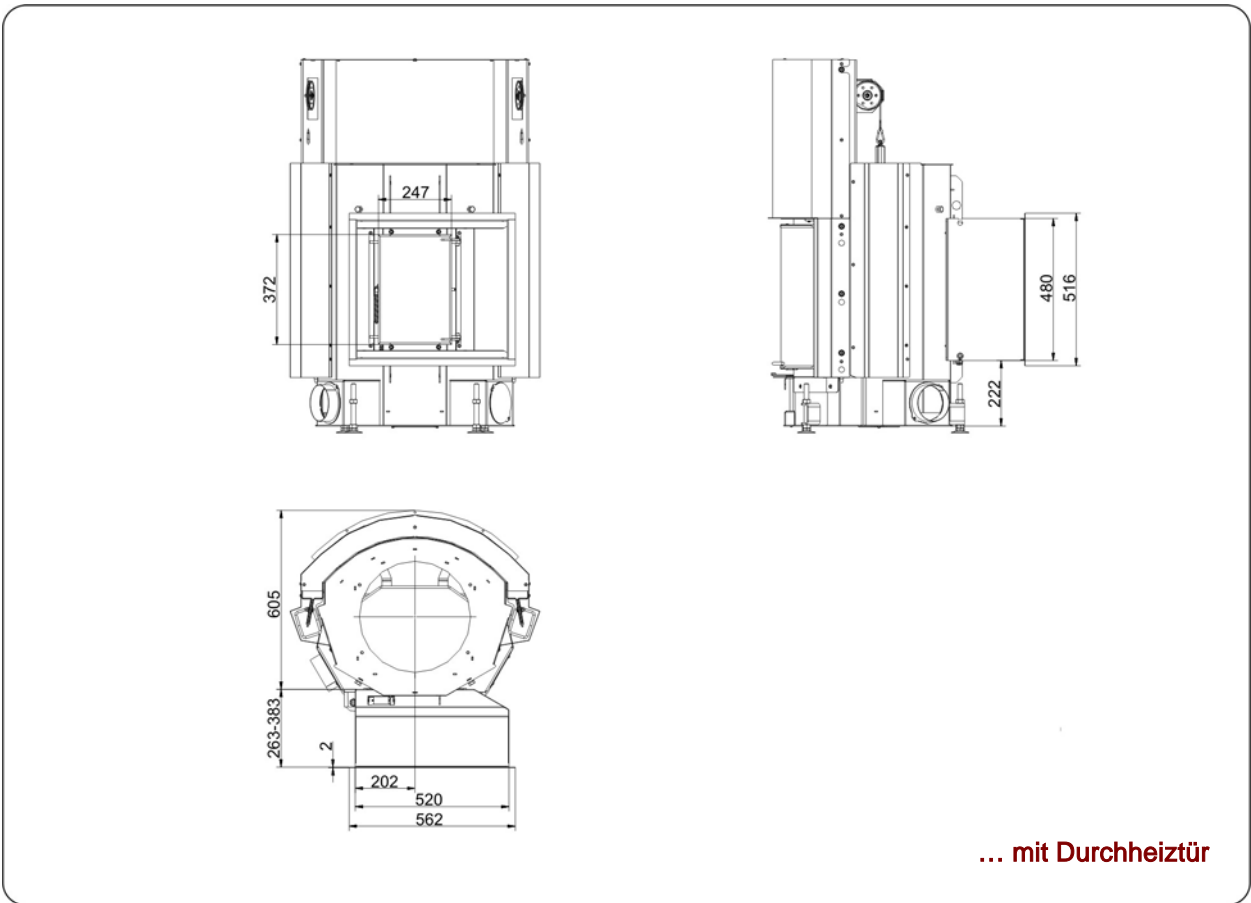
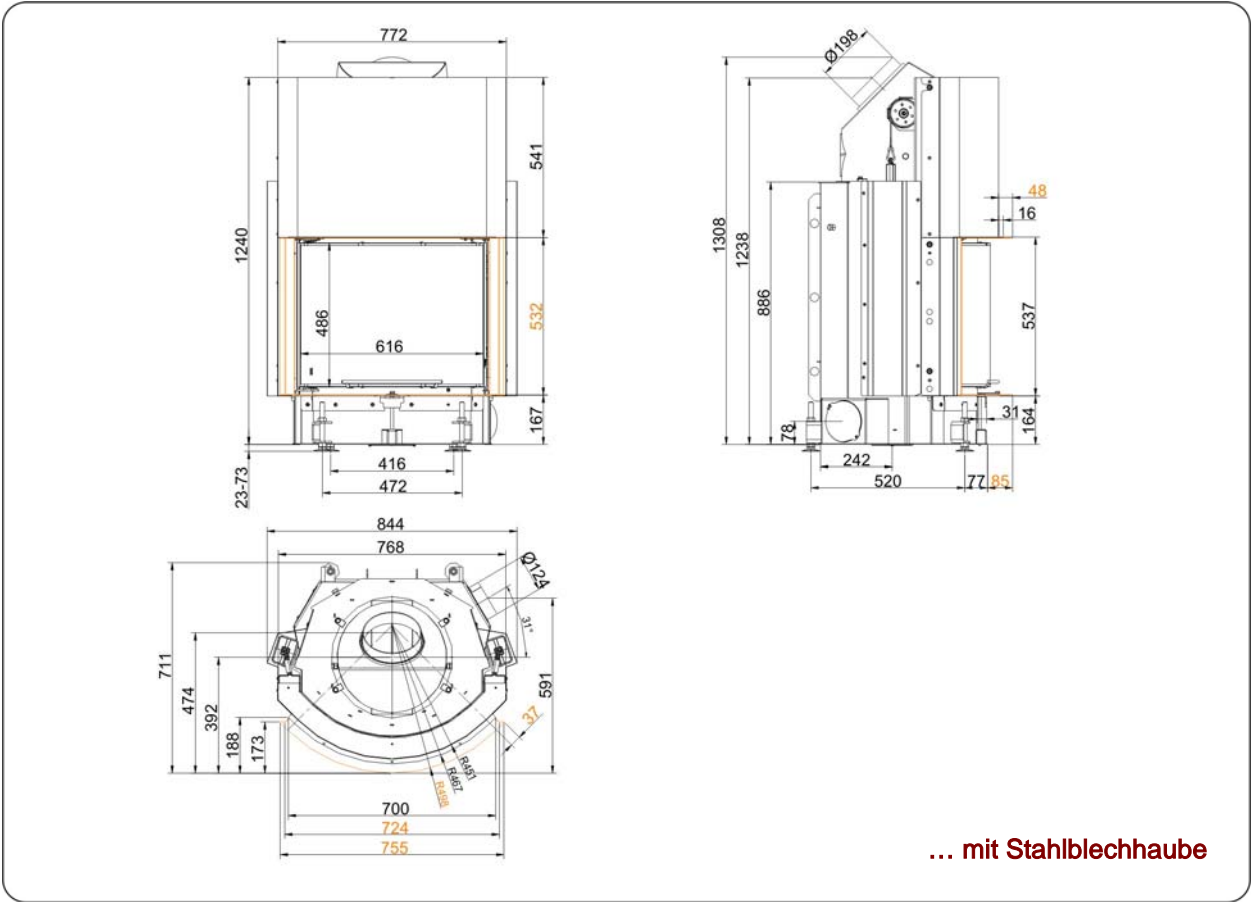
Serie 04.1

Stand 16.06.2011



BRUNNER[®]
heizen auf bayerisch

Massblätter | **Kompakt-Kamin 51/67 rund Schiebetür (easy-lift)**



Planung und Einbau

Kompakt-Kamin 51/67 rund

geprüft nach		EN 13229 W	EN 13229 WA	EN 13229 W
Werte bei Betriebsweise		Nennlast	Speicherbetrieb	offen
Geeignet für alle Bauweisen nach Fachregel		OK	OK	OK
Daten für Funktionsnachweis				
Nennwärmeleistung	kW	11	-	-
Brennstoffumsatz	kg/h	3,3	5	3
Feuerungsleistung	kW	14	23	15
Abgasmassenstrom	g/s	10,5	22	60
Stutztemperatur (vor Nachheizfläche)	°C	-	350	-
Abgastemperatur nach				
aufgesetzter Stahlblechhaube	°C	250	-	130
1 x nebenstehender Guss-Nachheizfläche (GNF10)	°C	-	190	-
6 x Speicherringen (MAS) ¹⁾	°C	-	235	-
2 m nebenstehender, keramischer Nachheizfläche ²⁾	°C	-	180	-
Keramikmodulspeicher-System (KMS-System)	°C	-	-	-
Kesselteil	°C	-	-	-
notwendiger Förderdruck	Pa	13	13	10
Verbrennungsluftbedarf	m ³ /h	40	40	94
Verbrennungsluftanschluss Ø	mm	125	125	-
Wärmeverteilung				
Heizeinsatz / Nachheizfläche	%	30 / 30	30 / 30	- / -
Sichtscheibe (Einfach- / Doppelscheibe)	%	40 / -	40 / -	- / -
Kessel	%	-	-	-
Gitterquerschnitte für maximale Warmluftleistung				
Zuluft	cm ²	900	1000	0
Umluft	cm ²	900	1000	0
minimale Oberfläche bei geschlossener Ofenbauweise				
wärmeabgebende Oberfläche	m ²	5,5	5,5	-
Abstände Heizkammer				
zur Heizkammerwand	cm	8	8	8
zum Aufstellboden	cm	-	-	-
Wärmedämmung ohne / mit ³⁾ Luftgitter				
Anbauwand	cm	14 / 10	16 / 12	14 / 10
Boden	cm	4 / 2	4 / 2	4 / 2
Decke	cm	16 / 12	25 / 18	16 / 12
Wärmedämmung um Durchheiztür	cm	6	6	6
Vormauerung bei zu schützender Wand	cm	10	10	10
Gewicht				
Heizeinsatz + Brennkammer	kg		156 + 61	
erfüllt Anforderung/Grenzwerte für:				
Deutschland / Österreich / Schweiz / Norwegen				1.BImSchV (Stufe 1) / 15a BVG / LRV / NS 3059

1) Drosselklappe empfohlen

2) Richtwert bzw. rechnerischer Funktionsnachweis erforderlich

3) Werte ermittelt mit obigen Gitterquerschnitten; Ofenhülle wärmeabgebend ausgeführt

Ulrich Brunner GmbH
Zellhuber Ring 17 -18
D-84307 Eggenfelden
Telefon: +49 / (0)87 21 / 7 71-0
Telefax: +49 / (0)87 21 / 7 71-100
info@brunner.de | www.brunner.de

BRUNNER Produkte werden ausschließlich vom qualifizierten Fachbetrieb angeboten und verkauft.
Technische und Sortiments-Änderungen sowie Irrtum vorbehalten. (6/11)